

【募集項目一覧】

	仕様	単価 (税込)	募集数 (予定) 先着順
企業展示	1 小間	220,000 円	50 小間
カタログ展示	1 棚	66,000 円	4 社
展示ルーム	1 部屋	550,000 円	3 部屋
ランチョンセミナー 6/13 開催	180 席	220,000 円	2 セッション
	330 席	440,000 円	14 日:2、15 日:1
	180 席	330,000 円	14 日:3、15 日:2
スイーツセミナー 6/14 開催	330 席	440,000 円	1 社
	180 席	330,000 円	2 社
アフタヌーンセミナー 6/14 開催	330 席	440,000 円	1 社
	180 席	330,000 円	2 社
大会プログラム抄録集	表 4	165,000 円	1 社
	表 3	110,000 円	1 社
	表 2	110,000 円	1 社
	後付 1 頁	55,000 円	2 社
	後付 1/2 頁	33,000 円	6 社
会場壁面広告		110,000 円	4 社
幕間広告		165,000 円	2 社
大会 HP バナー広告		110,000 円	5 社
参加証ロゴ広告		110,000 円	2 社

【かずさアカデミアホール】 <http://www.kap.co.jp/hall/>

<高速バスをご利用の場合>

- ・高速バス「アクシー号（東京-鴨川線）」利用でバスターミナル東京八重洲より 約 65 分（かずさアーク直通）
- ・高速バス「シーバレー号（渋谷-鴨川線）」利用で渋谷マークシティより 約 110 分（かずさアーク直通）
- ・羽田空港から高速バス（羽田空港-木更津線）利用で 約 40 分（JR 木更津駅下車）
- ・新宿駅（西口）から高速バス（新宿-木更津線）利用で約 75 分（JR 木更津駅下車）
- ・横浜駅（東口）から高速バス（横浜-木更津線）利用で約 55 分（JR 木更津駅下車、一部乗り入れ有）
- ・川崎駅（東口）から高速バス（川崎-木更津線）利用で約 60 分（JR 木更津駅下車）

<車をご利用の場合>

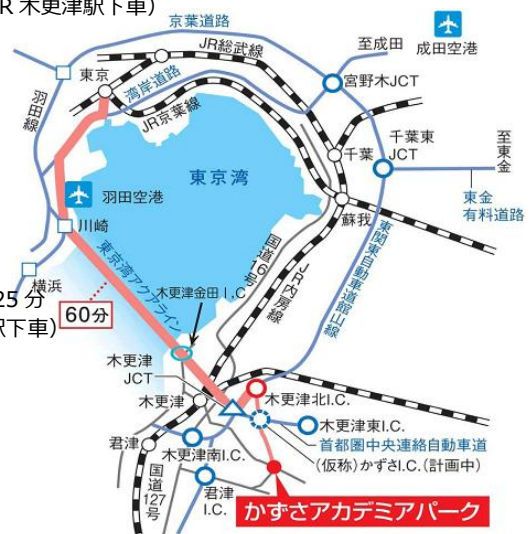
- ・都心から東京湾アクアライン経由 約 50 分
- ・羽田空港から東京湾アクアライン経由で約 40 分
- ・JR 木更津駅からタクシーまたは車で約 15 分

<路線バスをご利用の場合>

- ・JR 木更津駅（東口または西口）より路線バスで約 25 分
- 路線バス 木更津駅東口⇔かずさアーク（高倉アカデミア線）
- 路線バス 木更津駅西口⇔かずさアーク（鴨川線）

<電車をご利用の場合>

- ・JR 内房線 木更津駅よりタクシーで約 15 分 または 路線バスで約 25 分
- JR 東京駅から「内房線特急さざなみ」利用で約 52 分（JR 木更津駅下車）



企業展示／カタログ展示・募集要項

展示には一般的な小間仕様による出展方法と、説明要員を配置することなく会社案内・製品カタログを設置するカタログ展示の2種類があります。

1. 展示会場

2階：メインホールホワイエ、201ホワイエ、202ホワイエ、1階：メインロビー

※小間配置（レイアウト）は、申込順や展示カテゴリー等を勘案して大会事務局で決定させていただきます

2. 展示開催日程

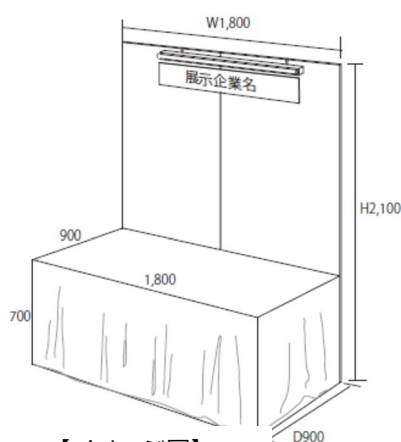
2024年6月14日（金） 9:00～17:00

6月15日（土） 9:00～16:00

※大会プログラムにより多少の開催時間が変更する場合があります。

3. 申込内容

1) 小間仕様



【イメージ図】

1小間 幅 1.8m×奥行 0.9m×高さ 2.1m

<基本装備>

小間仕様：バックパネル（後壁のみ）

基本装備：■社名板（サイズ：タテ 0.2m×ヨコ 0.9m）

[白スチレンボードに黒シート文字・ゴシック体]

※株式会社や有限会社の表示はいたしません。

複数小間で出展の場合も1社につき1枚です。

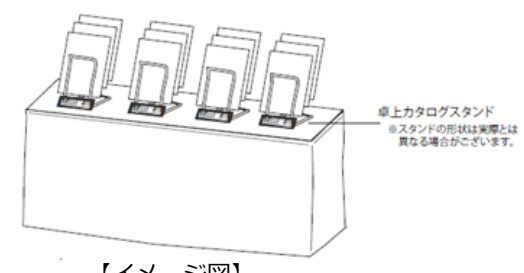
ロゴ指定の場合は、別途費用が発生いたします。

■蛍光灯

■展示台（W1800×D900×700）白布付

■電気容量 500W（2口コンセント）

2) カタログ展示



【イメージ図】

A4サイズで3段置けるカタログスタンドで社名板を付けます。

※事前に会場までカタログを送付手配いただき、スタンドへの掲示・補充は大会側で行います

※説明員は不要です

※展示会場に隣接した場所に設置します

4. 出展費用

1) 小間使用（募集数 40 小間）：1小間あたり 220,000 円（うち税 20,000 円）

2) カタログ展示（募集数 4 社）：1棚あたり 66,000 円（うち税 6,000 円）

5. 小間の配置

- ・各小間のレイアウト（配置）は、小間数や競合状況・申込順などを勘案して主催者で決定いたします。
- ・企業グループ、業務提携により出展社相互から希望があった場合、隣接して配置することが可能です。申込時にお申し出ください。

6. 会場設備

基本装備以外の電気設備・電話回線・オプションリースにつきましては、出展社の負担にて別途ご用意いたします。

※詳細は後日配布する出展マニュアルにてお知らせいたします。

7. 補償

出展社およびその委託業者が、他社の小間・展示物、主催者の設備および人身等に損害を与えた場合は、その補償は出展社が責任を負うものとします。展示会場および出展申込状況等の理由による展示規模や仕様の変更、または展示会の延期・中止における出展社への影響や発生する費用は、出展社の責任において対処くださいますようお願いいたします。

8. 出展申込期限および内容変更・取り消し

申込期限：2024年3月29日（金） ※予定のスペースが埋まり次第終了（先着順）

出展申込書に必要事項をご記入の上、企業協賛運営事務局（株）ケイ・メッド 宛にメールもしくはファックスにてお送りください。後日、請求書を発行いたします。

振込先口座：千葉銀行（金融機関コード 0134） 本店営業部（店番 100）
普通 4183441

第28回日本医療情報学会春季学術大会 大会長 鈴木 隆弘

ダニジウカクイヨウカクヨウカククシンカククツツタイ タカイヨウ スギ タカロ

お申し込みいただいた後に出品内容（小間変更、電気容量など）の変更が生じた場合は、新たに申込書を訂正して再提出ください。また、止む無く申込期限（2024年4月1日以降）を過ぎて取り消す場合はキャンセル料（出展料 100%）を申し付けいたしますことあらかじめご了承願います。

なお、本会に併設する展示は学術の向上・発展とすることを目的とするため、出品内容がこの基準に準じたもの以外（人材派遣・資産運用・コンサルタント等含む）は取り下げてください。可能性がりますので、申込書に出品（内容）を必ず明記ください。

9. 透明性ガイドラインについて

本会は日本製薬工業協会および日本ジェネリック製薬協会「企業活動と医療機関等の関係の透明性ガイドライン」、日本医療機器産業連合会「医療機器業界における医療機関等との透明性ガイドライン」に基づき、「企業活動と医療機関及び医療関係者との関係の透明性に関する指針」に従い、貴社が本会へ支払う寄付金、共催費等、貴社のウェブサイト等を通じて公開されることについて、承諾いたします。

10. 問い合わせ先（企業協賛運営事務局）

株式会社ケイ・メッド 担当：小林

E-mail : kobayashi@keimed.co.jp

〒121-0823 東京都足立区伊興 1-2-8

TEL : 03-6803-1522 FAX : 03-6803-1534

展示ルーム・募集要項

展示ルーム（ホスピタリティルーム）とは、会場内の会議室やスペースを利用して、各社が「口演(小セミナー)」「展示・面談・打合せ」などの目的で開催期間中に使用出来る専用ルーム（スペース）です。

1. 開催日時

会期中（6月14日（金）～15日（土））

2. 開催場所および出展費用

1階会議室 101・102・103（いずれも100㎡）（募集数3部屋）

※部屋割当は大会事務局にて検討～決定します

出展金額 1部屋 **550,000円（うち税50,000円）**

3. 仕様

部屋のみを提供するもので、付帯する設備・備品は“会議机”“椅子”“ポスター掲示用パネル”のみです。下記項目については、別途費用がかかります。

- ・ 会議室内の許容電源容量を超える場合の幹線工事費および電気使用料
- ・ LAN回線
- ・ 延長コード、コンセントタップ
- ・ 各種リース品（冷蔵庫、システム台、休憩セット等）
- ・ 各種ケータリング料飲（コーヒーなど） ※施設内レストランからのサーブとなります

4. 申込期限

2024年3月29日（金）

5. 申込について

展示ルーム申込書に必要事項をご記入の上、企業協賛運営事務局（㈱ケイ・メッド）宛にメールもしくはファックスにてお送りください。後日、請求書を発行いたします。

振込先口座：千葉銀行（金融機関コード 0134） 本店営業部（店番 100）

普通 4183441

第28回日本医療情報学会春季学術大会 大会長 鈴木 隆弘

〒121-0823 東京都足立区伊興 1-2-8

6. 透明性ガイドラインについて

本会は日本製薬工業協会および日本ジェネリック製薬協会「企業活動と医療機関等の関係の透明性ガイドライン」、日本医療機器産業連合会「医療機器業界における医療機関等との透明性ガイドライン」に基づき、「企業活動と医療機関及び医療関係者との関係の透明性に関する指針」に従い、貴社が本会へ支払う寄付金、共催費等、貴社のウェブサイト等を通じて公開されることについて、承諾いたします。

7. 問い合わせ先

株式会社ケイ・メッド 担当：小林

E-mail：kobayashi@keimed.co.jp

〒121-0823 東京都足立区伊興 1-2-8

TEL：03-6803-1522 FAX：03-6803-1534

共催セミナー（ランチョン・スイーツ・アフタヌーン）募集要項

1. 開催日時・場所および共催費用

種別	開催日	開催時間（予定）	席数	募集数	共催金額（税込）
ランチョンセミナー	6月13日（木）	12:40～13:30（50分）	180席	2	220,000
	6月14日（金）	12:40～13:30（50分）	330席	1	440,000
		13:40～14:30（50分）	330席	1	440,000
		12:40～13:30（50分）	180席	1	330,000
		13:40～14:30（50分）	180席	2	330,000
	6月15日（土）	12:40～13:30（50分）	330席	1	440,000
		12:40～13:30（50分）	180席	2	330,000
スイーツセミナー	6月14日（金）	15:20～16:10（50分）	330席	1	440,000
		15:20～16:10（50分）	180席	2	330,000
アフタヌーンセミナー ※セミナー後、懇談会形式を予定	6月14日（金）	16:25～17:15（50分）	330席	1	440,000
		16:25～17:15（50分）	180席	2	330,000

注：プログラムにより時間と募集数に変更になる場合があります

☞ **第1会場のみオンライン配信しますが、共催セミナー会場はいずれもオンライン（ライブ）配信は無く、現地開催のみとなります。**

※大会プログラムは14日からの開催となりますが、13日は午前からチュートリアルが開催されます

※会場割当は大会事務局にて決定させていただきます

※座長・演者とも現地登壇ください（外部からのオンライン登壇無し）

<共催費に含まれるもの>

- ・講演会場/控室利用費（規定時間内：セミナー開始1時間前～セミナー終了後30分、延長の場合は有料）
- ・投影機材/設備用品費 ・PCオペレータ/PC受付 ・登壇者用ミネラルウォーター

<共催費に含まれないもの>

- ・参加者用弁当/スイーツ（ランチョン弁当：@1,500円（税別）、スイーツ：@1,000円（税別））、アフタヌーン（軽食・ドリンク）：@1,500円（税別） ・講師控室料飲 ・講師謝金/宿泊交通費
- ・会場アナウンス/運営スタッフ（弁当配布等） ・セミナーチラシ ・会場前セミナー案内パネル/氏名掲示
- ・録画/録音等オプション

2. 申込期限

2024年3月29日（金） ※応募枠を超える申込が予想されますので申込先着順

3. 申込について

共催セミナー申込書に必要事項をご記入の上、企業協賛運営事務局（株）ケイ・メッド宛にメールもしくはファックスにてお送りください。

振込先口座：千葉銀行（金融機関コード 0134） 本店営業部（店番 100）

普通 4183441

第28回日本医療情報学会春季学術大会 大会長 鈴木 隆弘

ダイジ ヲルカイヨウジ ヲルカク シンカクジ ヲツカイ タカイヨウ スキ タヒ

4. 透明性ガイドラインについて

本会は日本製薬工業協会および日本ジェネリック製薬協会「企業活動と医療機関等の関係の透明性ガイドライン」、日本医療機器産業連合会「医療機器業界における医療機関等との透明性ガイドライン」に基づき、「企業活動と医療機関及び医療関係者との関係の透明性に関する指針」に従い、貴社が本会へ支払う寄付金、共催費等、貴社のウェブサイト等を通じて公開されることについて、承諾いたします。

5. 問い合わせ先（企業協賛運営事務局）

株式会社ケイ・メッド 担当：小林 E-mail : kobayashi@keimed.co.jp

〒121-0823 東京都足立区伊興 1-2-8 TEL : 03-6803-1522 FAX : 03-6803-1534

広告掲載・募集要項

広告掲載には次の種類による掲載方法があります。

1. 広告掲載内容

1) 大会プログラム抄録集 ※制作費 2,000,000 円 (2,000 部)

表 4 (裏表紙・表面) モノクロ	(募集数 1 社)	165,000 円 (うち税 15,000 円)
表 3 (裏表紙・裏面) モノクロ	(募集数 1 社)	110,000 円 (うち税 10,000 円)
表 2 (表裏紙・裏面) モノクロ	(募集数 1 社)	110,000 円 (うち税 10,000 円)
後付 1 ページ モノクロ	(募集数 2 社)	55,000 円 (うち税 5,000 円)
後付 1/2 ページ モノクロ	(募集数 6 社)	33,000 円 (うち税 3,000 円)

※表 4～表 2 申込は先着順となります

2) 会場内壁面広告 (募集件数 : 4 社)

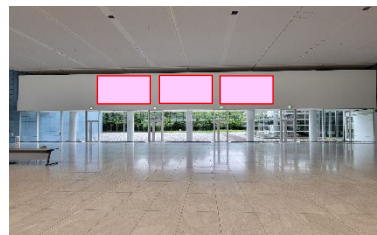
1 枠 15 秒 **110,000 円 (うち税 10,000 円)**

会場来場時の動線上にある 1 階ホワイエの正面壁面に貴社広告スライドもしくは動画 (音声無) を投影します。(複数申込可)

- ・ 16 : 9 (横:縦) の比率でのスライド (15 秒以内であれば複数枚のスライドショー) でも動画でも可。ただし、音声無し) をご用意ください。定期的に大会案内等とともに繰り返し投影します。

<投影壁面> 右画像の赤枠部分に投影
投影サイズ (1 面) : 幅約 6m・高さ約 3.7m
ホワイエには参加受付や企業展示が同居
大会各種案内も投影します

※本画像は正面入口からの風景



3) 幕間広告 (募集件数 : 2 社)

全会場 1 枠 15 秒、1 日 3～5 回 **165,000 円 (うち税 15,000 円)**

- ・ 16 : 9 (横:縦) の比率でのスライド (15 秒以内であれば複数枚のスライドショー) もしくは動画でも結構です。(音声入りの投影も可) 講演開始前やセッション切替時の幕間に会場スクリーンに 3 日間投影します。この画像は第 1 会場の Web 視聴者も閲覧可能です。
- ・ 1 枠 15 秒ですが、1 会場での最大申込枠は 2 枠 (30 秒) までとさせていただきます。
- ・ 投影順は申込順などを勘案して大会事務局で決定させていただきます。

4) 大会 HP バナー広告 (募集数 5 社) ※制作費 705,100 円

大会 HP に社名ロゴ等のバナー広告を掲載いたします。なお、同バナーから貴社 Web ページ等へのリンクを行います。バナーサイズ : 横 200px×縦 60px (72dpi 推奨) jpeg or png

110,000 円 (うち税 10,000 円)

5) 参加証広告 (募集数 2 社) ※制作費 220,000 円 (2,000 枚)

参加登録証下部に貴社ロゴを掲載いたします。

110,000 円 (うち税 10,000 円)

2. 申込について

広告掲載申込書に必要事項をご記入の上、企業協賛運営事務局（株）ケイ・メッド）宛にメールもしくはファックスにてお送りください。後日、請求書を発行いたします。

振込先口座：千葉銀行（金融機関コード 0134） 本店営業部（店番 100）
普通 4183441

第28回日本医療情報学会春季学術大会 大会長 鈴木 隆弘
ダイジ ヲルカイリョウジョウリカクシンホクジ ヲツカイ タカイヤ スギ タカロ

3. 申込期限（期限前でも予定のスペースが埋まり次第締め切らせていただきます）

2024年3月29日（金）

4. 透明性ガイドラインについて

本会は日本製薬工業協会および日本ジェネリック製薬協会「企業活動と医療機関等の関係の透明性ガイドライン」、日本医療機器産業連合会「医療機器業界における医療機関等との透明性ガイドライン」に基づき、「企業活動と医療機関及び医療関係者との関係の透明性に関する指針」に従い、貴社が本会へ支払う寄付金、共催費等、貴社のウェブサイト等を通じて公開されることについて、承諾いたします。

5. 問い合わせ先（企業協賛運営事務局）

株式会社ケイ・メッド 担当：小林 E-mail : kobayashi@keimed.co.jp
〒121-0823 東京都足立区伊興 1-2-8 TEL : 03-6803-1522 FAX : 03-6803-1534

寄付金・募集要項

1. 大会概要

1) 大会名称

第 28 回日本医療情報学会春季学術大会 シンポジウム 2024

2) 開催期間

2024 年 6 月 13 日 (木) ~6 月 15 日 (土) 3 日間

3) 会 場

かずさアカデミアパーク

〒292-0818 千葉県木更津市かずさ鎌足 2 丁目 3-9

4) 参加人数

1,800 名~ (予定)

2. 募金の目的

第 28 回日本医療情報学会春季学術大会 シンポジウム 2024 の開催

3. 募金目標金額

500,000 円

4. 募集期間

2023 年 12 月 6 日~2024 年 6 月 12 日

5. 寄付金の使途

第 28 回日本医療情報学会春季学術大会 シンポジウム 2024 の準備
および運営の費用とする。

6. 寄付金申込先

別紙寄付申込書に必要事項をご記入の上、企業協賛運営事務局 (株)ケイ・メッド) 宛
にメールもしくはファックスにてお送りください。

振込先口座：千葉銀行 (金融機関コード 0134) 本店営業部 (店番 100)

普通 4183441

第 28 回日本医療情報学会春季学術大会 大会長 鈴木 隆弘

〒100-0001 東京都千代田区千代田 1-1-1

7. 大会事務局 (第 28 回日本医療情報学会春季学術大会)

第 28 回日本医療情報学会春季学術大会 大会事務局

千葉大学医学部附属病院 企画情報部

〒260-8677 千葉県千葉市中央区亥鼻 1-8-1

TEL: 043-222-7171 (代表)

8. 透明性ガイドラインについて

本会は日本製薬工業協会および日本ジェネリック製薬協会「企業活動と医療機関等の関係の透明性ガイドライン」、日本医療機器産業連合会「医療機器業界における医療機関等との透明性ガイドライン」に基づき、「企業活動と医療機関及び医療関係者との関係の透明性に関する指針」に従い、貴社が本会へ支払う寄付金、共催費等、貴社のウェブサイト等を通じて公開されることについて、承諾いたします。

9. 問い合わせ先 (企業協賛運営事務局)

株式会社ケイ・メッド 担当：小林 E-mail : kobayashi@keimed.co.jp

〒121-0823 東京都足立区伊興1-2-8 TEL : 03-6803-1522 FAX : 03-6803-1534